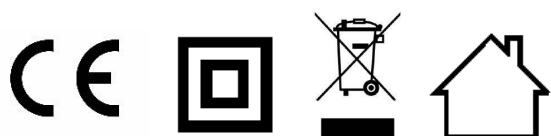

Руководство по эксплуатации

Вакуумный упаковщик VR 390 advanced



Артикул 1522

54 Руководство по эксплуатации

55 Общие сведения

Прочтите содержащуюся здесь информацию, чтобы быстро ознакомиться со своим прибором и в полной мере использовать все его функции. Надлежащее обращение и уход положительно влияют на срок службы устройства.

Желаем приятного пользования.

55.1 Информация о данной инструкции

Это руководство по использованию является составной частью вакуумного упаковщика (называемого далее "прибор") и дает важные указания по первому использованию, безопасности, надлежащему применению прибора и уходу за ним. Руководство по использованию должно всегда находиться вблизи прибора. Его необходимо прочесть всем лицам, осуществляющим: ввод
в эксплуатацию,

- эксплуатацию, • устранение неисправностей и/или • очистку прибора. Сохраните данное Руководство по эксплуатации, при передаче устройства другому лицу передайте вместе с ним Руководство по эксплуатации.

55.2 Предупредительные указания

В данной инструкции по эксплуатации используются следующие предупредительные указания:

▲GEFAHR

Опасность

Предупредительное указание этой степени опасности обозначает опасную ситуацию, сопряженную с сильной угрозой. Если опасная ситуация не будет предотвращена, это может привести к смерти или тяжелым травмам.

- ▶ Во избежание опасности смерти или тяжелых травм людей необходимо следовать инструкциям в данном предупредительном указании.

▲WARNING

Предостережение

Предупредительное указание этой степени опасности обозначает возможность опасной ситуации. Если опасная ситуация не будет предотвращена, это может привести к тяжелым травмам.

- ▶ Во избежание опасности травмирования людей необходимо следовать инструкциям в данном предупредительном указании.

▲VORSICHT

Внимание

Предупредительное указание этой степени опасности обозначает возможность опасной ситуации. Если не предотвратить опасную ситуацию, это может привести к травмам легкой или средней степени тяжести.


- ▶ Во избежание опасности травмирования людей необходимо следовать инструкциям в данном предупредительном указании.

Примечание обозначает дополнительную информацию, облегчающую обращение с прибором.

55.3 Ограничение ответственности

Все содержащиеся в данном Руководстве по использованию технические сведения, данные и указания по установке, использованию и уходу за прибором актуальны на момент печати и учитывают весь наш опыт и знания. Сведения, рисунки и описания, содержащиеся в данном Руководстве по использованию, не могут являться основанием для каких-либо претензий. Производитель не несет ответственности за ущерб, возникший вследствие:

Несоблюдения инструкции

- Использования прибора не по назначению  неправильного ремонта,
- технических изменений, модификаций прибора
- использования неразрешенных запчастей

Модификации прибора не рекомендуются и не покрываются гарантией. Перевод осуществляется самым добросовестным образом. Однако мы не несем ответственности за ошибки в переводе, даже если перевод был выполнен нами или по нашему заказу. Наши обязательства ограничиваются только исходным немецким текстом.

55.4 Защита авторского права

Данная документация защищена авторским правом.

Braukmann GmbH сохраняет за собой все права, в том числе право на фотомеханическое воспроизведение, копирование и распространение посредством особых способов (например, обработка данных, носители данных, сети передачи данных), в том числе частичное.

56 Безопасность

В этой главе Вы получите важные указания по безопасности при обращении с прибором.

Этот прибор соответствует установленным нормам безопасности. Однако ненадлежащая эксплуатация прибора может привести к травмированию людей и причинению материального ущерба.

56.1 Надлежащее использование

Данный прибор предназначен только для бытового использования внутри помещения для вакуумной упаковки и запаивания пакетов и контейнеров для вакуумного упаковывания.

Любое иное использование или использование за рамками указанного считается ненадлежащим.

▲ WARNUNG**Предостережение**

Опасность из-за ненадлежащего использования!

При использовании не по назначению и/или использовании, отличном от указанного в Руководстве по использованию, прибор может являться источником опасностей.

- ▶ Используйте прибор только по назначению.
- ▶ Соблюдайте порядок действий, описанный в данном Руководстве по использованию.

Исключаются претензии всякого рода, связанные с ущербом вследствие использования не по назначению.

Все риски несет исключительно пользователь.

56.2 Общие требования техники безопасности

HINWEIS**Примечание**

В целях обеспечения безопасного обращения с прибором следуйте нижеприведенным общим требованиям техники безопасности:

- ▶ Перед использованием проверяйте прибор на предмет видимых внешних повреждений. Не используйте поврежденное устройство.
- ▶ Во избежание опасности в случае повреждения соединительного провода или штекера прибора его замена должна осуществляться производителем или его уполномоченным представителем по техническому обслуживанию.
- ▶ Прибор может использоваться детьми 8 лет и старше при условии, что они находятся под присмотром или проинструктированы о безопасном использовании прибора и понимают связанные с этим опасности.
- ▶ Чистка и обслуживание могут осуществляться детьми, только если они старше 8 лет и находятся под наблюдением.
- ▶ Детям запрещается играть с устройством.
- ▶ Храните устройство и электрошнур в недоступном для детей младше 8 лет месте.

- ▶ Устройство может использоваться людьми с ограниченными физическими, сенсорными или умственными способностями, или с недостаточным опытом или знаниями, при условии, что они находятся под наблюдением или проинструктированы о безопасном использовании устройства и понимают связанные с этим опасности.
- ▶ Ремонт прибора может выполняться только сервисной службой, авторизованной производителем, в противном случае претензии по гарантии в отношении последующих повреждений не принимаются. Ремонт, выполненный неквалифицированными лицами, может привести к серьезным опасностям для пользователя.
- ▶ Неисправные детали можно заменять только оригинальными запчастями. Выполнение требований техники безопасности гарантировано только при использовании оригинальных запчастей.
- ▶ Во время работы не оставляйте прибор без присмотра.
- ▶ Не тяните за электрический провод и не носите прибор за провод.
- ▶ Прибор нельзя погружать в воду и другие жидкости, а также помещать в посудомоечную машину.
- ▶ При хранении не закрывайте крышку плотно, не блокируйте ее, чтобы уплотняющие прокладки не деформировались и не влияли негативно на качество работы прибора.

56.3 Источники опасности

56.3.1 Опасность ожога

▲ WARNUNG Предостережение

Сварная планка прибора очень сильно нагревается. Соблюдайте следующие правила безопасности, чтобы не обжечь себя и других:

- ▶ В целях предотвращения возможных ожогов ни в коем случае не прикасайтесь к сваривающей планке непосредственно после операции запаивания.

56.3.2 Опасность возгорания

▲ WARNUNG Предостережение

При ненадлежащем применении прибора существует опасность возгорания.

Соблюдайте следующие указания по технике безопасности, чтобы избежать опасности возгорания:

- ▶ Не ставьте прибор поблизости от горючих материалов.
- ▶ Держите прибор вдали от возможных источников тепла (газ, ток, горелка, отопляемая печь).

56.3.3 Опасность, связанная с электрическим током!

▲ GEFAHR Опасность

Опасность для жизни из-за поражения электрическим током!

Контакт с проводами или деталями прибора, находящимися под напряжением, опасен для жизни!

Чтобы избежать угроз, связанных с электрическим током, соблюдайте следующие правила безопасности:

⚠ GEFÄHR**Опасность**

- ▶ Прибор нельзя использовать, если его соединительный провод или штекер повреждены, если прибор работает со сбоями, упал или получил повреждения. Во избежание опасности в случае повреждения соединительного провода или штекера прибора его замена должна осуществляться производителем или его уполномоченным представителем по техническому обслуживанию.
- ▶ Ни в коем случае не вскрывайте корпус прибора. При контакте с соединительными элементами, находящимися под напряжением, а также при изменении электрической и механической конструкции существует опасность удара током. Кроме того, это может привести к сбоям в работе прибора.
- ▶ Никогда не трогайте прибор и штепсельную вилку мокрыми руками.
- ▶ Не помещайте никакие предметы в отверстия прибора. При касании находящихся под напряжением соединений существует опасность удара электрическим током.

57 Правила безопасности при хранении продуктов питания

При упаковывании в вакуумную упаковку и запаивании следуйте, пожалуйста, определенным процедурам; это позволит Вам гарантировать качество и безопасность Ваших продуктов.

HINWEIS**Примечание**

В целях обеспечения безопасного обращения с прибором следуйте нижеприведенным общим требованиям техники безопасности:

- ▶ Если скоропортящиеся продукты были разогреты или разморожены или хранились в неохлажденном виде, их следует немедленно использовать.
- ▶ Перед вакуумной упаковкой продуктов питания важно вымыть руки и вымыть все инструменты и поверхности.

HINWEIS**Примечание**

- ▶ Охлаждайте или замораживайте скоропортящиеся продукты сразу после их вакуумной упаковки. Не храните их при комнатной температуре.
- ▶ Храните продукты с высоким содержанием жира по возможности в прохладном и темном месте, чтобы не допустить появления неприятного запаха и горького вкуса.
- ▶ Очищайте от кожуры такие фрукты и овощи как, например, яблоки, бананы, картофель и корнеплоды; только таким образом возможно продлить срок действия вакуумной упаковки.
- ▶ Чтобы избежать образования газов, перед вакуумизацией бланшируйте такие виды овощей, как капуста и брокколи.

58 Ввод в эксплуатацию

В этой главе содержатся важные указания по вводу прибора в эксплуатацию. Следуйте этим указаниям, чтобы избежать опасностей и повреждений.

58.1 Правила техники безопасности

▲WARNING**Предостережение**

- ▶ Упаковочные материалы не предназначены для игры. Существует опасность удушья.

58.2 Комплектация и осмотр после транспортировки

В стандартный объем поставки устройства входят следующие компоненты:

- VR 390 advanced
- 10 пакетов для профессиональной вакуумной упаковки (20 x 30 см)
- Руководство по эксплуатации
- Вакумирующий шланг
- Съёмный поддон для вакуумной камеры

HINWEIS**Примечание**

- ▶ Проверьте поставку на комплектность и на видимые повреждения.
- ▶ Сразу сообщите экспедитору, страховой компании и поставщику о неполной поставке или повреждениях вследствие неудовлетворительной упаковки или транспортировки.

58.3 Область применения

Упакованные с помощью данного прибора в вакуумную упаковку продукты остаются свежими в восемь раз дольше: сохраните вкус и свежесть продуктов и снизьте свои затраты благодаря меньшему количеству испорченных продуктов.

- Упаковывайте такие продукты, как, например, мясо, рыба, птица, морепродукты и овощи для заморозки или для хранения в холодильнике.
- Упаковывайте такие сухие продукты питания, как, например, бобы, орехи, мюсли и т.д., чтобы их срок хранения стал намного дольше.

-
- Используйте свой вакууматор для непищевых целей: инвентарь для кемпинга, такой как, например, спички, аптечка и одежда, остается чистым и сухим, серебро и антиквариат не покрываются налетом.

58.4 Распаковка

Для распаковки прибора выньте его из коробки и удалите упаковочный материал.

58.5 Утилизация упаковки



Упаковка защищает прибор от повреждений при транспортировке. Упаковочные материалы выбираются с учетом экологичности и техники устранения, и поэтому пригодны для утилизации. Возврат упаковки в оборот материалов экономит сырье и сокращает отходы. Сдавайте ненужные упаковочные материалы в приемные пункты системы утилизации "Зеленая точка".

HINWEIS

Примечание

- ▶ Если возможно, сохраняйте оригинальную упаковку в течение гарантийного периода прибора, чтобы в гарантийном случае снова можно было упаковать прибор надлежащим образом.

58.6 Установка

58.6.1 Требования к месту установки

Для надежной и безупречной работы прибора место установки должно выполнять следующие условия:

- Устанавливайте прибор на прочное, ровное, горизонтальное и жаропрочное основание с достаточной несущей способностью и поверхностью для прибора и для самого тяжелого и большого предполагаемого продукта для вакуумной упаковки.
- Не перемещайте вакуумный упаковщик во время его работы.
- Выбирайте место установки таким образом, чтобы дети не могли достать до горячих спаивающих пластин прибора.
- Не устанавливайте прибор в горячей, мокрой или очень влажной среде или поблизости от горючего материала.
- Чтобы обеспечить достаточную циркуляцию воздуха, убедитесь, что с каждой стороны сохраняется расстояние примерно в 10 см.
- Розетка должна быть легкодоступна, чтобы при необходимости кабель электропитания можно было легко вытащить из розетки.
- Установка прибора в нестационарных местах установки (например, на кораблях) может проводиться только специализированными предприятиями/специалистами, если эти места удовлетворяют условиям безопасного использования этого прибора.

58.7 Подключение к электросети

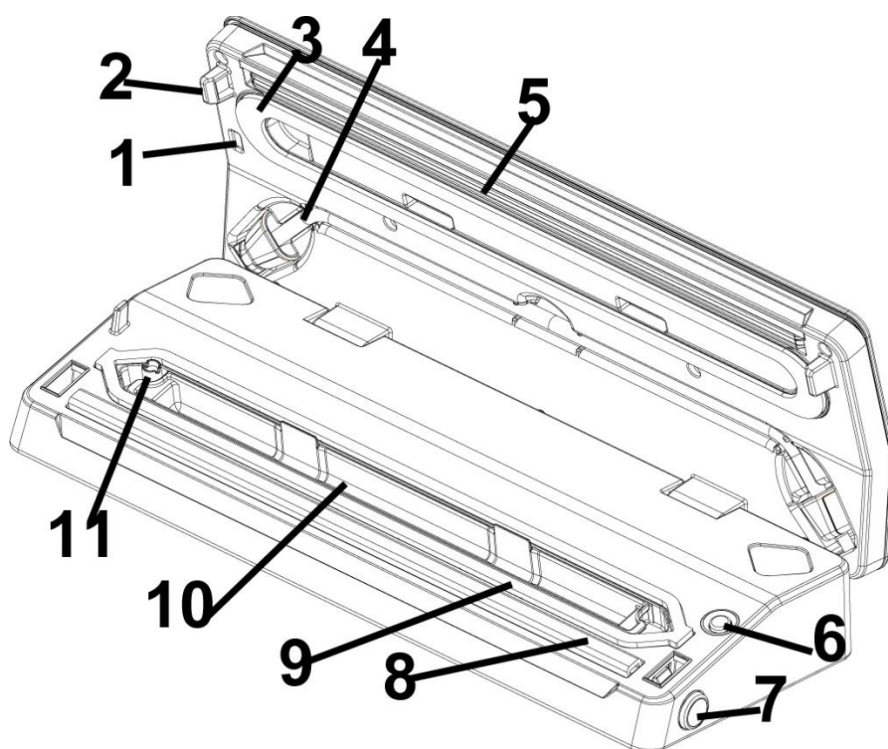
Для обеспечения безопасной и бесперебойной работы прибора при подключении к сети необходимо соблюдать нижеперечисленные указания:

- Перед подключением прибора к сети сравните технические параметры подключения (напряжение и частоту) на заводской табличке прибора с техническими параметрами Вашей сети. Во избежание повреждения прибора эти параметры должны совпадать.
В случае наличия сомнений проконсультируйтесь с электриком.
- Запрещается использовать многоконтактные штекеры или сетевые разветвители из-за связанной с ними опасностью возгорания.
- Убедитесь, что электрический кабель не поврежден и не проложен над или под прибором или над горячими поверхностями и/или поверхностями с острыми кромками.
- Розетка должна быть защищена защитным автоматом 16А.
- Электрическая безопасность прибора гарантирована лишь в том случае, если он подключен к системе защитного заземления, установленной по всем правилам. В случае сомнений поручите электрику проверить внутреннюю электропроводку.
Производитель не несет ответственности за ущерб, нанесенный вследствие отсутствия или прерывания провода заземления.

59 Конструкция и назначение

В этой главе содержатся важные указания по устройству и работе прибора.

59.1 Общее описание



1 Аварийный выключатель Когда крышка открыта, нагревательный элемент не работает

2 Крючок для фиксации

3 Верхний уплотнитель + 9 нижний уплотнитель

4 шланг для вакуумирования емкостей

5 Сваривающая пластина и тефлоновая лента: включает в себя нагревательный провод с тефлоновым покрытием; он позволяет запечатывать пакет без прилипания.

6 Кнопка для емкости

7 кнопка разблокировки

8 Резиновая прокладка (прижимает пакет к сварочной планке)

10 Вакуумная камера с отсоединяемым поддоном для жидкости

11 Всасывающий штуцер: для подсоединения вакуумирующего шланга для вакуумирования емкостей.

▲WARNING

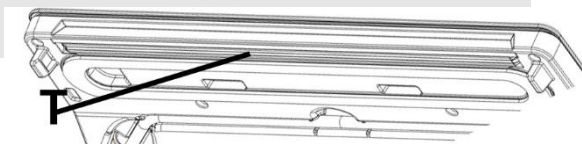
Предостережение

Сварная планка прибора очень сильно нагревается.

Соблюдайте следующие правила безопасности, чтобы не обжечь себя и других:

- ▶ В целях предотвращения возможных ожогов ни в коем случае не прикасайтесь к сваривающей планке непосредственно после операции запаивания.

- ▶ Не снимайте тефлоновую ленту (Т)!



59.2 Элементы управления



Кнопки (выбранная функция отображается соответствующим световым индикатором)

Кнопка Вакуум и запаивание/ Отмена

Для автоматического вакуумирования и запаивания пакета или емкости. Нажмите на кнопку еще раз для отмены действия.

Кнопка "Продукты (сухие и влажные)"

С помощью этой функции можно установить длительность запаивания в зависимости от консистенции вакуумируемого продукта. Выберите „сухой“ для сухого вакуумируемого продукта и „влажный“ для влажного вакуумируемого продукта, из которого выделяется немного жидкости.

Кнопка регулировки силы вакуумирования: (нормальная и умеренная)

Две разных настройки для выбора интенсивности вакуумирования.

"нормальный" - для нормального вакуумируемого продукта

"умеренный" - для мягких и чувствительных вакуумируемых продуктов. Если нужна низкая интенсивность вакуумирования, выберите "умеренный".

Кнопка "Запаивание"

Для запаивания пакета без вакуумирования.

59.3 Заводская табличка

Заводская табличка с информацией о подключении и технических характеристиках находится на нижней стороне устройства.

60 Обслуживание и эксплуатация

В этой главе содержатся важные указания по обслуживанию прибора. Следуйте этим указаниям, чтобы избежать опасностей и повреждений.

60.1 Ввод в эксплуатацию

Перед каждым использованием и после каждого процесса запечатывания следует тщательно очистить как сам прибор, так и все принадлежности, контактирующие с продуктами питания, следуйте, пожалуйста, указаниям в главе "Очистка и техническое обслуживание".

60.2 Пакеты и рулоны

Используйте только пакеты и рулоны, которые однозначно предназначены для вакуумирования. Материал этой специальной предназначенной для вакуумирования пленки отличается от обычной пленки для сохранения свежести продуктов.

Все поставляемые CASO пленочные рулоны и пакеты подходят для готовки в пакете (Sous Vide). При применении пленки других производителей убедитесь, действительно ли она подходит также для использования в микроволновой печи и для готовки в пакете (Sous Vide). Пожалуйста, учтите, что такие пластинные вакуумные упаковщики как этот в принципе могут использоваться только со структурированными пленочными пакетами. В этих целях CASO предлагает Вам широкий выбор различных рулонов и пакетов.

60.3 Вакуумная упаковка в пакете, сделанном из рулона

Установите прибор в сухом месте.

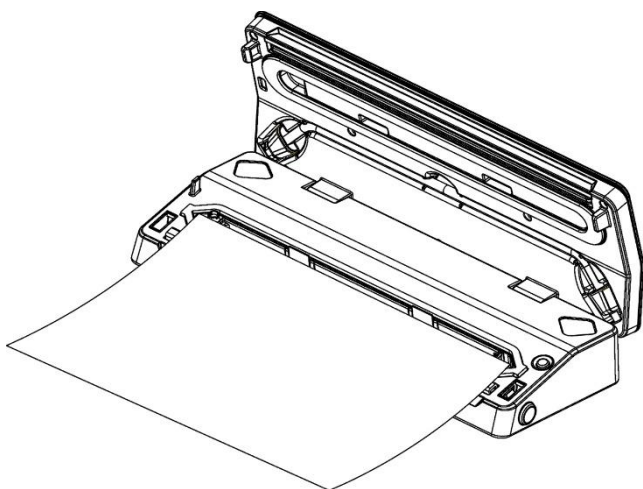
1. Размотайте пленку на необходимую длину и обрежьте пакет перед рулоном. Разместите один конец пакета над резиновым уплотнителем.
2. Закройте крышку и установите необходимое время запаивания.
3. Нажмите на кнопку "**Запаивание**". Загорится соответствующий светодиод, а затем погаснет по окончании процесса.
4. Нажмите на кнопки разблокировки, затем откройте крышку и достаньте пакет. Теперь его можно использовать для вакуумирования.

HINWEIS

Примечание

- Убедитесь, что длина используемого пакета не менее чем **на 8 см больше** длины консервируемого продукта и учтите **еще 2 см**, если пакет после вскрытия еще раз будет запечатываться.

60.4 Вакуумная упаковка в пакете



запаян. Загорится соответствующий светодиод, а затем погаснет по окончании процесса.

Установка в соответствии с пунктом 60.3.

1. Положите продукты в пакет.
2. Разместите открытый конец пакета в камере для вакуумирования.
3. Закройте крышку и установите необходимое время запаивания и силу вакуумирования.
4. Нажмите кнопку "**Вакуумирование и запаивание / Отмена**", пакет будет автоматически вакуумирован и

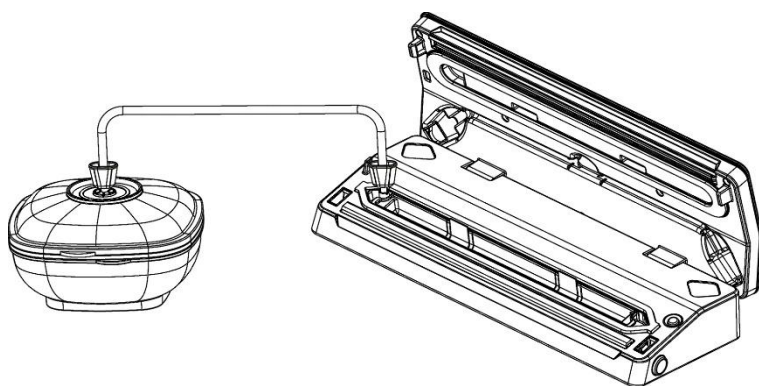
Если Вы хотите прервать процесс, нажмите на кнопку **"Вакуумирование и запаивание / Отмена"** еще раз, а затем на обе кнопки разблокировки, чтобы открыть крышку.

HINWEIS

Примечание

- ▶ Не кладите в пакет слишком много продуктов; оставляйте достаточно места, чтобы открытая сторона пакета легко размещалась в вакуумном упаковщике.
- ▶ Очистите и разгладьте открытый конец пакета, прежде чем его сваривать. Удалите остатки продуктов, влагу и складки для достижения оптимальных результатов запаивания.
- ▶ Перед процессом вакуумирования удалите воздух из пакета для оптимизации процесса вакуумирования.
- ▶ Если продукты имеют острые концы, такие как, например, кости, обмотайте их в бумажное полотенце; таким образом вы предотвратите повреждение пакета.
- ▶ Чтобы вакуумировать жидкие продукты, замораживайте их сначала в подходящем сосуде, а затем помещайте в пакет.
- ▶ Так как при заморозке продукты могут немного расширяться, выбирайте пакет размером примерно на 5 см больше.
- ▶ Положите мясо или рыбу на бумажное полотенце и вакуумируйте все вместе. Преимуществом кухонного полотенца является его способность впитывать влагу с продуктов питания.
- ▶ Мягкие продукты, легко прилипающие друг к другу, разделяйте бумагой для запекания или пергаментной бумагой, а затем вакуумируйте. Это поможет впоследствии их легко достать.

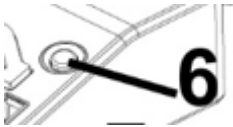
60.5 Вакуумная упаковка в вакуумную емкость



Протрите крышку вакуумной емкости и саму емкость, чтобы они были сухими и чистыми.

Заложите вакуумируемый продукт в емкость. Не закладывайте слишком большое количество продукта.

Достаньте поддон из камеры вакуумирования. Закрепите один конец шланга для вакуумирования на разъеме на приборе, а второй конец на разъеме крышки емкости или с адаптером на крышке емкости.



Нажмите кнопку для емкости (6).

Для предотвращения попадания воздуха мы рекомендуем в начале процесса вакуумирования надавить на крышку емкости. Процесс вакуумирования заканчивается автоматически.

Сначала снимите шланг для вакуумирования с крышки емкости, а только затем из всасывающего штуцера на приборе. Вставьте поддон обратно в камеру вакуумирования.

Вы можете отменить процесс в любой момент, снова нажав на **кнопку для емкости (6)**.

60.6 Хранение вакуумного упаковщика

Храните прибор на ровном и устойчивом месте, в месте, недоступном для детей.

HINWEIS

Примечание

- ▶ Если в течение продолжительного времени вы не будете пользоваться прибором, мы рекомендуем вынимать вилку из розетки.
- ▶ При хранении рекомендуется закрывать крышку не до конца, т.е. не запирать ее, чтобы уплотнения не деформировались.

61 Очистка и уход

В данной главе приведены важные указания по чистке устройства и уходу за ним. Правила техники безопасности

▲VORSICHT

Внимание

Прежде чем приступить к очистке прибора, примите к сведению нижеприведенные указания по безопасности:

- ▶ Перед очисткой вытащите вилку из розетки.
- ▶ Прибор необходимо регулярно очищать и удалять из него остатки материалов, чтобы сохранить его функциональность и безопасность использования. Перед очисткой вытащите вилку из розетки.
- ▶ Сваривающая пластина после процесса вакуумирования может быть горячей. Существует опасность ожога! Подождите, пока прибор остынет.
- ▶ По возможности очищайте прибор после каждого использования.
- ▶ Если в прибор попадет влага, электронные элементы могут быть повреждены. Следите за тем, чтобы жидкость не попадала внутрь прибора через вакуумный насос.

▲VORSICHT Внимание

- ▶ Прибор нельзя погружать в воду и другие жидкости, а также помещать в посудомоечную машину.
- ▶ Не используйте агрессивные или абразивные чистящие средства и растворители.
- ▶ Не пытайтесь удалить стойкие загрязнения с помощью жестких предметов.
- ▶ Тщательно высушите прибор, прежде чем его снова использовать.

61.1 Очистка

◆ Наружная сторона прибора

Снаружи протрите прибор влажной тряпкой или с использованием мягкого, не абразивного мыльного раствора.

◆ Внутренняя сторона прибора

Внутреннюю сторону прибора очистите кухонным полотенцем для удаления остатков пищи и жидкостей.

Снимите поддон из камеры вакуумирования и ополосните его в теплой воде с небольшим количеством чистящего средства, тщательно протрите его и вставьте на место.

◆ Пакеты для вакуумирования

Пакеты для вакуумирования можно использовать повторно. Вымойте пакет в теплой мыльной воде и потом тщательно его высушите, прежде чем снова использовать.

▲VORSICHT Внимание

- ▶ Пакеты, которые использовались для хранения сырого мяса, рыбы или жирных продуктов питания, повторно использовать нельзя.

◆ Резиновый уплотнитель (прижимающий пакет к сваривающей пластине)

Выньте резиновый уплотнитель и промойте его в теплом мыльном растворе.

HINWEIS Примечание

- ▶ Прежде чем снова вставить резиновый уплотнитель, нужно его тщательно высушить.
- ▶ Следите за правильной установкой уплотнителя, чтобы обеспечить правильную работу прибора.

62 Устранение неисправностей

В этой главе содержатся важные указания по поиску и устранению неисправностей. Следуйте этим указаниям, чтобы избежать опасностей и повреждений.

62.1 Правила техники безопасности

▲ VORSICHT **Внимание**

- ▶ Ремонт электроприборов разрешено осуществлять только квалифицированным специалистам, прошедшим обучение у производителя.
- ▶ Из-за ненадлежащего ремонта могут возникать значительные риски для пользователя и повреждения прибора.

62.2 Причины неисправностей и их устранение

Следующая таблица помогает при локализации и устранении мелких неисправностей.

Ошибка	Возможная причина	Устранение
Вакуумный упаковщик не работает	Вилка не вставлена в розетку	Вставить вилку в розетку
	Неисправность питающего кабеля или вилки	Обратитесь в сервисную службу.
	Розетка неисправна	Выбрать другую розетку
Отрезанный кусок рулона неправильно запаивается	Кусок рулона расположен неправильно	Следуйте пошаговым указаниям в главе "Вакуумная упаковка в пакет из рулона"
В пакете не создается полный вакуум	Открытый конец пакета не полностью находится в вакуумной камере	Разместите пакет правильно
	Пакет поврежден	Выберите другой пакет
	На сварочных и обычных уплотнителях имеются загрязнения	Очистите уплотнители и после просушивания правильно вставьте их на место.
Пакет спаивается неправильно	Сварочная пластина перегрелась и пакет плавится	Откройте крышку прибора и дайте ему остыть в течение нескольких минут

После запечатывания пакет не держит вакуум	Пакет поврежден	Выберите другой пакет, при необходимости обмотайте острые края содержимого бумажными салфетками
	Имеются утечки из-за наличия складок, крошек, жира и жидкостей на поверхности вдоль шва спайки.	Снова откройте пакет, очистите верхнюю внутреннюю часть пакета и удалите со сваривающей пластины возможно имеющиеся там инородные тела, прежде чем снова сваривать пакет.

HINWEIS
Примечание

- ▶ Если Вы с помощью описанных выше шагов не можете решить проблему, обратитесь, пожалуйста, в сервисную службу.

63 Утилизация отслужившего устройства

Отслужившие электрические и электронные приборы содержат еще много ценных материалов. Но они содержат также и вредные вещества, которые были необходимы для их работы и безопасности. В бытовых отходах или при неправильном обращении они могут быть опасны для здоровья людей и окружающей среды. Поэтому ни в коем случае не выбрасывайте отслуживший прибор в бытовые отходы.


HINWEIS
Примечание

- ▶ Для утилизации отслуживших электрических и электронных приборов воспользуйтесь сборными пунктами, организованными в месте Вашего проживания. При необходимости соответствующую информацию можно получить в городской администрации, службе вывоза мусора или у продавца.
- ▶ Позаботьтесь о безопасном хранении Вашего отслужившего прибора в недоступном для детей месте до его вывоза.

64 Гарантия

Мы предоставляем на данный продукт гарантию в течение 24 месяцев с даты продажи. Гарантия распространяется на недостатки, вызванные производственными дефектами и дефектами материала.

Гарантия не покрывает повреждения, вызванные ненадлежащим обращением или использованием, а также дефекты, которые незначительно влияют на работоспособность или стоимость прибора.

Кроме того, гарантийные требования не распространяются на быстроизнашивающиеся детали, повреждения при транспортировке, если мы не несем за них ответственность, а также повреждения, которые появились вследствие ремонтных работ, выполненных не нами.

Прибор предназначен для частного использования (для использования в домашних условиях) и имеет соответствующую конструкцию и мощностные характеристики.

Любое возможное его использование в коммерческих целях покрывается гарантией только в той мере, в какой его загруженность можно сравнить с загруженностью при использовании в частном порядке. Он не предназначен для иного коммерческого использования.

65 Технические характеристики

Прибор	Вакуумный упаковщик
Наименование	VR 390 advanced
№ артикула	1522
Параметры подключения	220 В - 240 В; 50 Гц
Мощность	110 Вт
Габаритные размеры (Ш/В/Г)	36,5 x 7 x 14 см
Вес	1,47 кг