

# KÖNIGIN

РУКОВОДСТВО ПО ОБСЛУЖИВАНИЮ  
КУХОННАЯ ВЫТЯЖКА



# SERENITY

Уважаемые Дамы и Господа,

Благодарим Вас за доверие и приобретение нашего изделия. Наше устройство было спроектировано с намерением выполнить все Ваши ожидания в области функциональности и эстетики. Оно, несомненно, будет выполнять и практическую, и декоративную функцию в любой кухне. Мы надеемся, что наше оборудование прослужит Вам долгие годы. Перед началом работ по установке вытяжки необходимо ознакомиться с содержанием настоящей инструкции по эксплуатации. Это позволит Вам избежать ошибок в процессе установки, а также проблем в эксплуатации вытяжки.

Кухонная вытяжка предназначена для использования в индивидуальных домашних хозяйствах и служит для удаления паров и запахов, возникающих в процессе приготовления пищи.



**⚠Внимание:** Производитель не несет ответственности за повреждения, возникшие вследствие неправильной установки или эксплуатации устройства с нарушением требований настоящей инструкции.

**⚠ - Предупреждение,** следует обратить внимание на выделенный текст.

## Общие правила безопасности и установки

- Настоящую инструкцию по эксплуатации следует сохранить, для обеспечения возможности ее использования при первой же необходимости.
- Необходимо ознакомиться с текстом настоящей инструкции по эксплуатации, в котором содержатся четкие сведения относительно установки, монтажа и технического обслуживания вытяжки.
- Внешний вид вытяжки может отличаться от вытяжки, представленной на рисунках в настоящей инструкции, однако рекомендации относительно эксплуатации, обслуживания и монтажа вытяжки остаются без изменений.
- Не разрешается вносить какие-либо изменения в электрическую или механическую конструкцию вытяжки.
- Не следует подключать устройство к сети до окончания монтажа.
- Любые работы по монтажу и обслуживанию следует выполнять в защитных перчатках.
- Не следует использовать вытяжку без правильно установленного фильтра.
- Монтаж с нарушением требований настоящей инструкции по эксплуатации может привести к возникновению угрозы поражения электрическим током.
- Под кухонной вытяжкой не разрешается использовать открытое пламя.
- Пища, при приготовлении которой используется жир, должна готовиться под постоянным контролем, потому как перегретый жир может легко загореться.
- Всасываемый вытяжкой воздух не может отводиться в дымоходный канал, который используется для отвода продуктов сгорания из приборов на газовом или другом топливе (данное требование не распространяется на вытяжки с замкнутым контуром).
- Если в индивидуальном хозяйстве кроме вытяжки используются также другие устройства с питанием не от электрической сети (например, печи на твердом топливе, каналные нагреватели, бойлеры), следует обеспечить достаточную вентиляцию помещений (приток воздуха).
- Для выключения вилки из сетевой розетки не следует тянуть за шнур питания.
- Шнур питания не должен касаться горячей поверхности.
- Запускать устройство не разрешается, если шнур питания поврежден.

- Замена поврежденного шнура питания может выполняться только производителем, сервисной службой или квалифицированным специалистом.
- Вытяжку следует чистить как изнутри, так и снаружи – по меньшей мере, один раз в месяц или каждые 35 часов работы вытяжки. Перед каждой чисткой вытяжки следует обязательно отключить вытяжку от питания (вынуть вилку из розетки или выключить предохранители).
- Настоящее устройство может эксплуатироваться детьми старше 8 лет, а также лицами с ограниченными физическими, умственными возможностями, и лицами, не имеющими опыта работы с оборудованием и не обладающими знаниями о его конструкции, при условии обеспечения необходимого присмотра или инструктажа относительно безопасной эксплуатации устройства, с разъяснением всех связанных с эксплуатацией оборудования угроз.
- Детям не разрешается играть с оборудованием.
- Детям запрещается выполнять чистку и работы по обслуживанию вытяжки без присмотра взрослых.

### **Внимание:**

Доступные детали могут быть горячими во время работы плиты. Использование болтов или элементов крепления с нарушением требований инструкции может привести к поражению электрическим током.



Рис. А



Рис. Б

Настоящее устройство было спроектировано и изготовлено из материалов и компонентов высокого качества, пригодных для их повторного использования.

Значок перечеркнутого контейнера для отходов на изделии (Рис. А) означает, что изделие подлежит отдельному сбору отходов, в соответствии с требованиями Директивы Европейского Парламента и Совета 2012/19/ЕС.

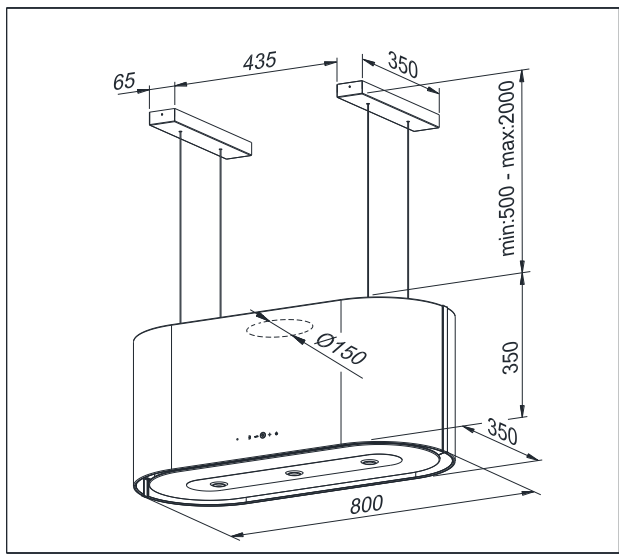
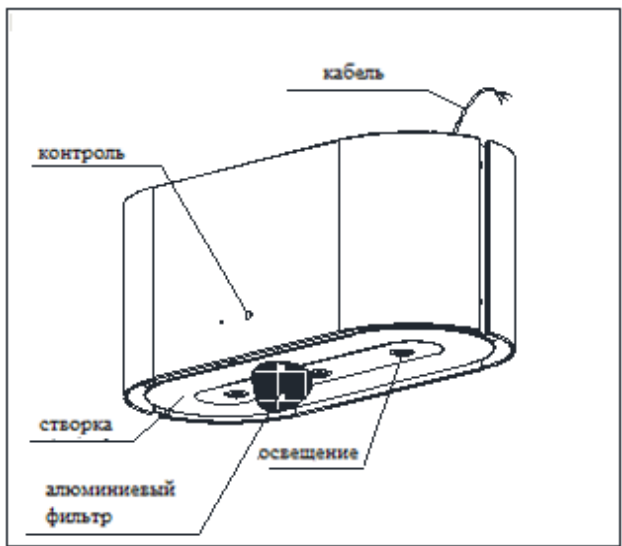
Если на изделии размещен знак перечеркнутого контейнера для отходов (Рис. Б), это означает, что изделие содержит батареи, подлежащие отдельному сбору отходов согласно положениям Директивы Европейского Парламента и Совета 2006/66/ЕС.

Такая маркировка информирует о том, что электрическое и электронное оборудование, а также батареи (при их наличии) после окончания срока их эксплуатации запрещается выбрасывать вместе с другими бытовыми отходами. Пользователь обязан передать использованное оборудование и батареи (при их наличии) в пункты приема использованного электрического, электронного оборудования и батарей. Пункты приема, в том числе местные пункты приема, магазины и организации органов местного самоуправления, формируют соответствующую систему, позволяющую передавать в них такое оборудование и батареи (при их наличии). Правильная утилизация использованного оборудования и батарей (при наличии) позволяет избежать вредных для человеческого здоровья и окружающей среды последствий, обусловленных возможным присутствием в оборудовании и батареях опасных компонентов, а также неправильным хранением и переработкой такого оборудования и батарей. Индивидуальное домашнее хозяйство играет важную роль в обеспечении возможности повторного использования и переработки использованного оборудования, так как именно на этом этапе формируются основы, имеющие дальнейшее влияние на сохранение общего блага, которым является природная среда. Индивидуальные домашние хозяйства являются также одними из крупнейших потребителей мелкого бытового оборудования, поэтому его рациональное использование на данном этапе имеет большое значение для получения вторичного сырья. В случае неправильной утилизации данного изделия возможно применение

штрафных санкций, в соответствии с действующим национальным законодательством.

### Технические характеристики

Технические характеристики, указанные в настоящей инструкции по эксплуатации и на прилагаемых к вытяжке этикетках, были получены посредством выполнения измерений в соответствии с требованиями распоряжения ЕС №65/2014 и 66/2014.



ТЕХНИЧЕСКИЕ ДАННЫЕ:	SERENITY
Выхлоп воздуха (ø мм)	150
Напряжение питания	АС 230V ~50Hz
Производительность	1100 м3/ч
Двигатель вентилятора	1
Потребление мощности двигателя	360 Вт
Количество степеней скорости	4
Уровень шума (мин / макс)	41 / 59 Дб
Освещение	LED 3x3 Вт
Угольный фильтр (опция)	KFCR 170 – 2 шт
Страна изготовления	Польша

## Эксплуатация

Вытяжка предназначена для всасывания паров во время приготовления пищи.

**Режим фильтрации:** пары очищаются от жира и запахов перед возвращением в помещение через решетку в верхнем корпусе дымохода. Чтобы вытяжка работала в режиме фильтрации, необходимо установить угольный фильтр. Угольный фильтр входит в стандартную комплектацию изделия.

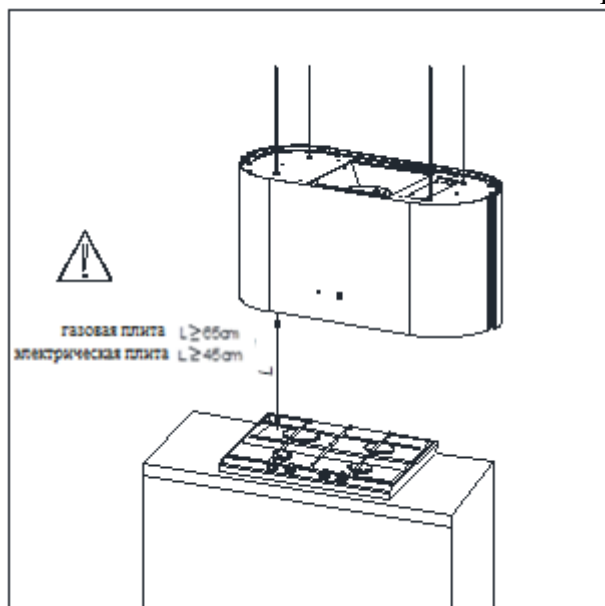
## Установка вытяжки

### ⚠ ВНИМАНИЕ:

Использование болтов или элементов крепления с нарушением требований

инструкции может привести к поражению электрическим током.

Минимальное расстояние для подвешивания вытяжки, измеренное от поверхности, на которую ставится посуда на нагревательном приборе (газовая, электрическая плита), до нижней части кухонной вытяжки должно составлять не



менее 45 см для электрических плит и не менее 65 см для газовых плит. Если в инструкции по эксплуатации нагревательного прибора указано большее расстояние для установки кухонной вытяжки, необходимо соблюдать такие требования.

Крепление вытяжки к потолку представлено на рисунках (Рис.4- Рис.7).

Перед установкой вытяжки следует убедиться, что элемент, к которому будет крепиться вытяжка, может переносить соответствующие нагрузки. Вытяжку следует крепить непосредственно к перекрытию, или к несущей конструкции, способной выдерживать возникающие нагрузки. Запрещается крепить вытяжку к непрочным элементам, например к гипсокартонным плитам. Вытяжка оборудована крепежными болтами, подходящими для большинства стен и потолков. Во время установки следует соблюдать общепринятые правила, касающиеся отвода воздуха из помещений.

### **⚠ ВНИМАНИЕ:**

Использование болтов или элементов крепления с нарушением требований инструкции может привести к поражению электрическим током.

Перед началом установки необходимо:

- Убедиться, что размеры приобретенного изделия соответствуют выбранному месту установки.
- Отсоединить и снять (по возможности) мебель, находящуюся вблизи места установки вытяжки, для обеспечения доступа к потолку, к которому должна крепиться вытяжка. Если это невозможно, следует защитить расположенные вблизи места работы элементы от возможных повреждений.
- Убедиться, что вблизи места установки вытяжки имеются выведенные провода для подключения вытяжки.
- Убедиться, что в местах, в которых будет выполняться сверление отверстий, не проходят провода и соединения (электрические, гидравлические и т.д.).
- Приготовить следующие инструменты: рулетку, карандаш, дрель/шуруповерт, сверло Ø810, отвертку, уровень.

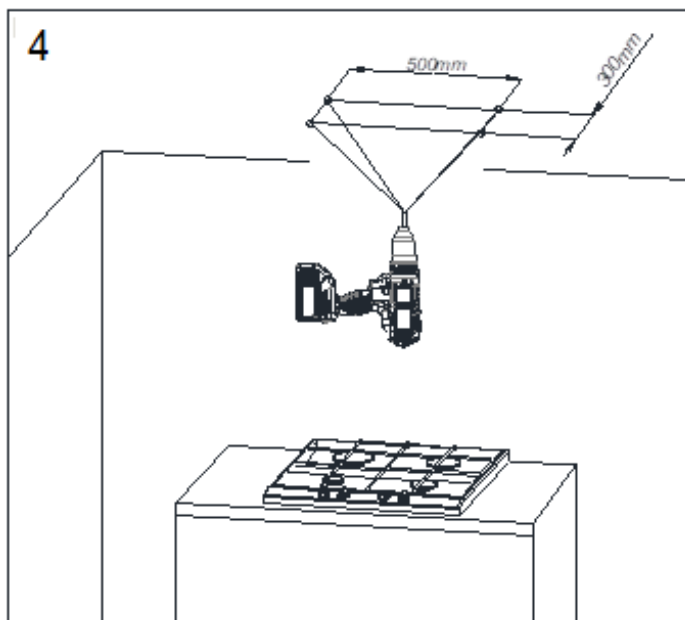
### **Выполнение монтажных работ (на тросах):**

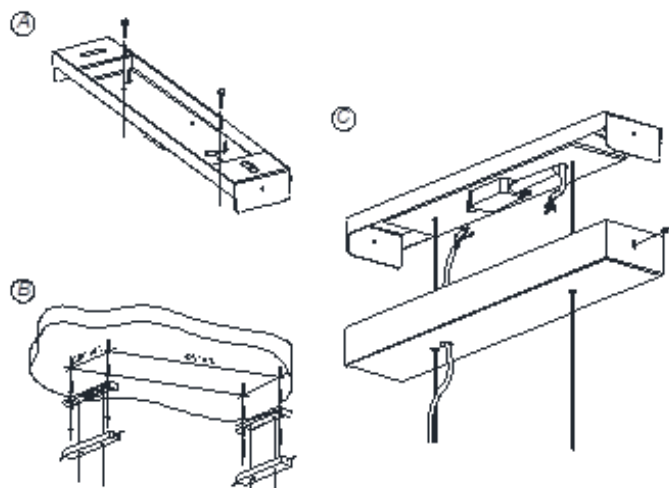
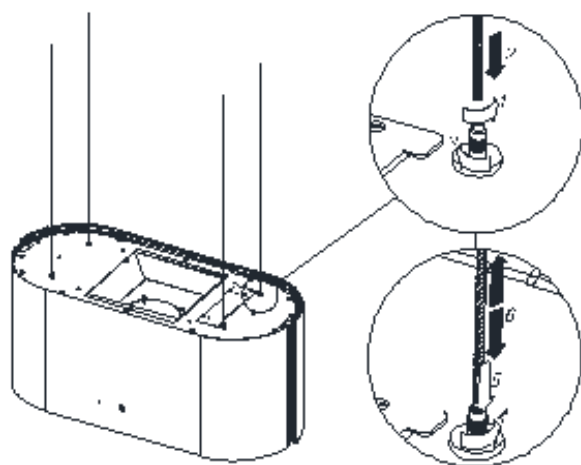
1. Определить ось нагревательного элемента, спроецировать ее на потолок, где будет монтироваться вытяжка. Отметить все точки крепления вытяжки. Просверлить отверстия с помощью дрели (Рис. 4).

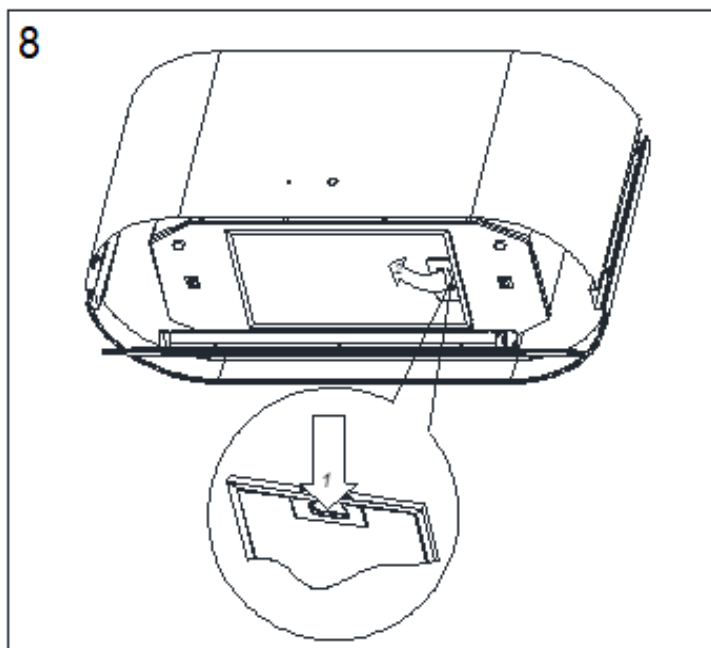
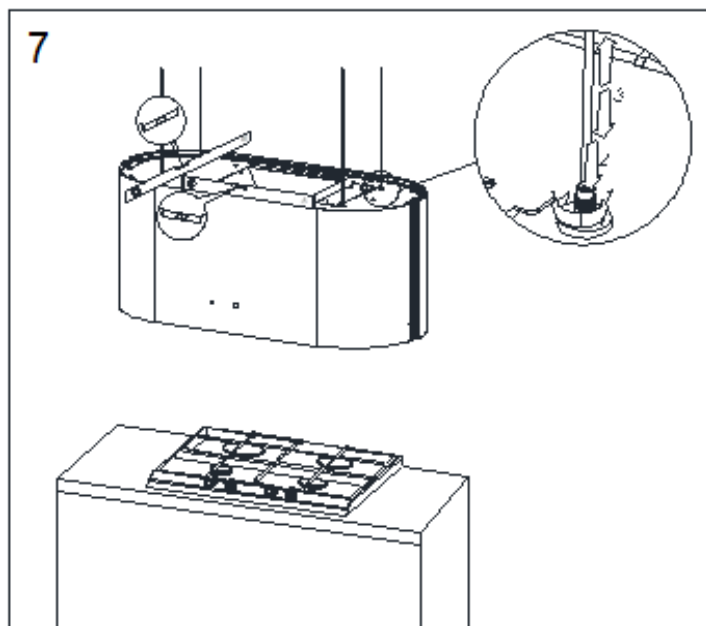
2. В высверленные отверстия вставить распорные дюбели.



3. Через потолочное крепление продеть монтажные тросы (Рис. 5А), прикрутить основание крепления к потолку с помощью прилагаемых болтов, и подсоединить шнур питания (Рис. 5В.), после чего скрепить основание крепления шурупами (Рис. 5С). Установку вытяжки следует поручить специалисту, имеющему соответствующие квалификации, например электрику.
4. Монтажные тросы продеть через зажимное крепление в вытяжке, предварительно отрегулировать (Рис.6); для регулировки следует открутить зажимную втулку и вдавить ее. Только после этого можно выводить монтажный трос из крепления.
5. Установить уровень на корпусе кухонной вытяжки. Согласно инструкции, представленной на рисунке 7, выровнять вытяжку по уровню в двух плоскостях (А и В), в соответствии с показаниями уровня. После выравнивания вытяжки затянуть зажимные втулки.



**5****6**



## Электрическое соединение

Напряжение в сети должно соответствовать напряжению, указанному на заводской табличке, прикрепленной на внутренней части вытяжки. Если вытяжка оборудована штепсельной вилкой, следует подсоединить ее к розетке, отвечающей требованиям действующих правил и расположенной в легкодоступном месте. Если вытяжка не оборудована штепсельной вилкой, установку вытяжки следует поручить специалисту, имеющему соответствующие квалификации (например, электрику).

## Чистка и обслуживание

Перед выполнением каких-либо работ по обслуживанию устройства необходимо вынуть вилку из розетки. Чистить вытяжку следует неагрессивными моющими средствами – не следует использовать абразивные средства. Регулярный уход значительно улучшает качество работы и долговечность вытяжки. Чистку вытяжки следует производить не реже одного раза в месяц или каждые 35 часов работы вытяжки. Для чистки вытяжки ни при каких обстоятельствах **НЕ РАЗРЕШАЕТСЯ ИСПОЛЬЗОВАТЬ СРЕДСТВА С СОДЕРЖАНИЕМ СПИРТА**. Матированные элементы (из нержавеющей стали) следует чистить с использованием специально предназначенных для этого средств.

### ⚠ **ВНИМАНИЕ:**

Несоблюдение правил, касающихся чистки устройства и замены фильтров, может стать причиной пожара. В связи с этим, рекомендуется придерживаться изложенных выше указаний. Производитель не несет ответственности за возможные повреждения двигателя или случаи возникновения пожара, вызванные неправильной эксплуатацией устройства.

## Фильтр для защиты от жира

Вытяжка оснащена алюминиевым фильтром, который задерживает частички жира, выделяющиеся при приготовлении пищи. Для извлечения фильтра следует передвинуть замки в указанном стрелками направлении. Фильтр следует мыть вручную, погружая его на 15 минут в воду с жидкостью для мытья посуды, температурой 40-50°C.

По прошествии 15 минут следует начать мыть фильтр, после чего его необходимо тщательно сполоснуть. При повторной установке в вытяжке

фильтр должен быть сухим. Фильтр можно мыть также в посудомоечных машинах. Во время мытья цвет фильтра может измениться, что не влияет на его фильтрующие свойства. Невыполнение указаний по регулярной очистке фильтра влечет за собой снижение производительности вытяжки и может стать причиной пожара. Фильтр следует чистить не реже чем каждые 35 часов работы вытяжки.

### **Угольный фильтр**

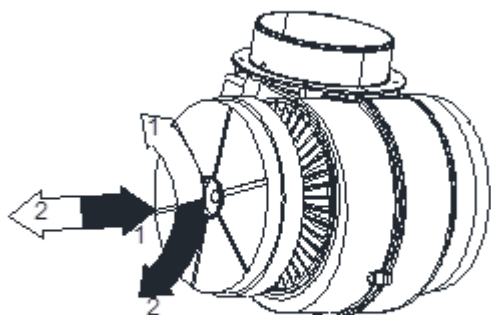
Вытяжка может оборудоваться угольным фильтром. Угольный фильтр используется только в случае, если вытяжка не подключена к вентиляционному каналу. Фильтр следует устанавливаться на корпусе турбины, как это показано на рисунке. Угольный фильтр следует менять каждые 6 месяцев.



**Модель угольного фильтра: KFCR 170**

**Количество угольных фильтров: 2 шт.**



## Замена угольного фильтра



символ  сборка фильтра  
символ  разборка фильтра

### ⚠ ВНИМАНИЕ:

Угольный фильтр нельзя мыть или восстанавливать.

#### Замена угольного фильтра:

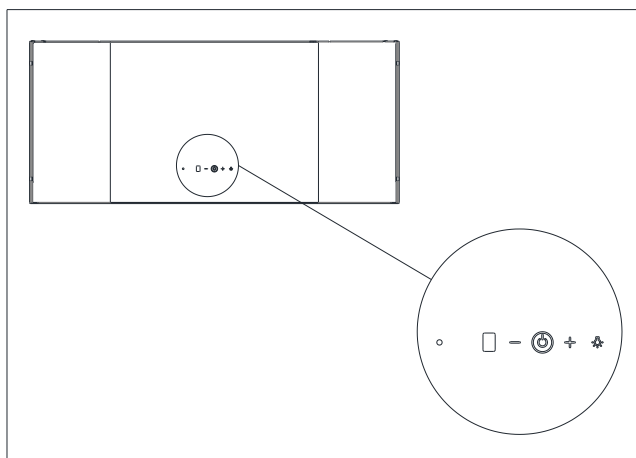
1. Отключите вытяжку от электросети.
2. Снимите алюминиевый фильтр.
3. Снимите угольный фильтр, который находится внутри вытяжки на корпусе мотора, вращая его против часовой стрелки.
4. Затем, повторяя все шаги по пункту 3 в обратном порядке, установите новый фильтр на корпусе турбинного мотора и поверните его для защиты от скольжения.

## Замена лампочек

Замену источника света следует поручить специалисту, имеющему соответствующие квалификации (например, электрику), либо же следует сообщить о неисправности в авторизованный сервисный центр.

## Управление работой вытяжки

Вытяжка оборудована сенсорной системой управления на верхнем стекле.



Обозначение сенсорных элементов управления:



Сенсорная кнопка включения/выключения вытяжки



Сенсорная кнопка включения/выключения освещения вытяжки



Сенсорная кнопка понижения скорости турбины












Сенсорная кнопка повышения скорости турбины



Цифровой экран


- Управление работой турбины:

В режиме ожидания элементы управления не подсвечиваются, поля  $+$ ,  $-$ , а также  не работают. Для включения управления следует прикоснуться к элементу  или воспользоваться пультом дистанционного управления (если он входит в комплект поставки). После активирования вытяжки элементы управления подсвечиваются, появляются значки сенсорных элементов; прикосновение к элементу  включает турбину на



последней использовавшейся скорости, прикосновение к элементу  позволяет включить турбину на максимальной скорости, прикосновение к элементу  включает турбину на минимальной скорости. Увеличение скорости турбины осуществляется нажатием на элемент , сокращение скорости – нажатием на элемент . Турбина вытяжки выключается после нажатия на поле  или на элемент , если турбина работает на первой скорости. Вместе с изменением скорости работы турбины соответствующим образом изменяются также цифры на экране: 1- турбина работает на первой скорости, 2- турбина работает на второй скорости, 3- турбина работает на третьей скорости, 4- турбина работает на интенсивной скорости (турбо).




В соответствии с распоряжением ЕС 66/2014 вытяжка оборудована автоматическим пятиминутным счетчиком, автоматически понижающим скорость работы турбины с четвертой на третью по прошествии 5 минут работы (не касается модели с турбиной номер «5»).

- Управление освещением:

Чтобы включить освещение вытяжки, следует прикоснуться к значку , повторное прикосновение выключает освещение.



- Дополнительная информация относительно управления вытяжкой:

Контроллер вытяжки оборудован счетчиком времени работы вытяжки. Счетчик настроен на 35 часов. По прошествии этого времени на экране появляется значок , который указывает на то, что **рекомендуется очистить алюминиевый фильтр**. Чтобы убрать значок F с экрана вытяжки, следует прикоснуться и удерживать значок  непрерывно, на протяжении приблизительно 8 секунд.

Контроллер вытяжки оборудован системой блокировки сенсорной панели, которая используется для отключения сенсорной панели, например, во время очистки вытяжки. Чтобы включить блокировку, следует удерживать значок  (на протяжении приблизительно 10 секунд), до появления на экране значка  (точка в правом нижнем углу). Чтобы вернуться к нормальной работе, следует повторно удерживать значок  (на протяжении приблизительно 10 секунд), до исчезновения точки на экране.

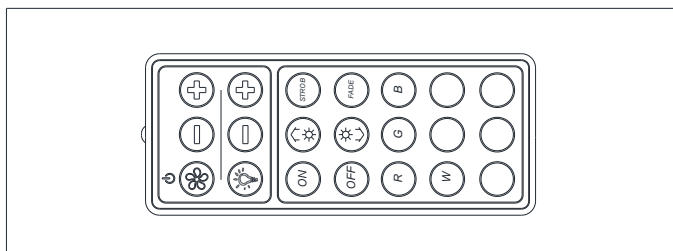
Контроллер вытяжки оборудован временным выключателем турбины вытяжки, который отключает турбину вытяжки по прошествии 15 минут с





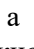

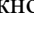

момента включения счетчика. Временной выключатель турбины не отключает освещение, при этом скорости турбины можно изменять произвольно. Чтобы временной выключатель включился, турбина должна проработать соответствующее время на любой скорости: 1, 2, 3, или интенсивной. Таймер активируется удерживанием значка  (на протяжении приблизительно 10 секунд), пока в правом нижнем углу экрана не начнет пульсировать точка. Чтобы отключить эту функцию, следует повторно удерживать значок  (на протяжении приблизительно 10 секунд), или выключить вытяжку.

Контроллер вытяжки оборудован функцией автоматического отключения работы турбины, если управление вытяжкой не осуществлялось в течение 2 часов.



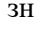

Вытяжка имеет пульт дистанционного управления.





- Управление работой турбины с помощью пульта:



За управление работой турбины отвечает верхняя часть пульта, обозначенная знаком . Включение/выключение турбины осуществляется нажатием кнопки со значком , а также кнопок  или . Для увеличения скорости следует нажать кнопку , для уменьшения скорости – кнопку .

- Управление освещением с помощью пульта:

За управление освещением также отвечает верхняя часть пульта, обозначенная знаком . Включение/выключение освещения осуществляется нажатием кнопки со значком . Кнопки со значком ,  не активны.

## Управление функцией подсветки RGB

За управление подсветкой RGB вытяжки отвечает нижняя часть пульта дистанционного управления. Включение подсветки RGB происходит путем нажатия кнопки с символом , а выключение - путем нажатия кнопки с символом . Другие кнопки в нижней части пульта дистанционного управления отвечают за режимы освещения и их цвет.

Кнопка с символом  отвечает за осветление света панели RGB, а кнопка с символом  отвечает за ее затемнение.

## Как уменьшить влияние приготовления на окружающую среду

- Чтобы уменьшить потребление энергии, готовьте посуду под крышкой.
- Алюминиевые фильтры вытяжки должны содержаться в чистоте (рекомендуемое время работы алюминиевого фильтра между чистками: макс. 35 часов работы вытяжки).
- Вентиляционные каналы не должны быть заблокированы.
- Скорость работы вентилятора во время приготовления всегда должна быть установлена на минимальном уровне, что позволяет отводить пары с учетом фактической интенсивности приготовления

## Устранение неполадок

	Проблема	Причины возникновения	Способы устранения
1*	Во время работы вытяжки на экране отображается пульсирующая буква «F».	По прошествии 35 часов работы вытяжка подает сигнал о необходимости очистки или замены фильтра для защиты от жира.	Нажать и удерживать приблизительно 8 секунд поле «<-» на сенсорной панели управления. Фильтр следует промывать в посудомоечной машине, или заменить новым.
2*	На экране отображается только значок «-» (минус и точка в правом нижнем углу), вытяжка не реагирует на попытку включения.	Сенсорная панель заблокирована – эта функция используется для упрощения чистки вытяжки.	Для отключения блокировки следует нажать и удерживать на протяжении приблизительно 10 секунд поле со значком выключателя.
3*	На экране не отображаются никакие символы, вытяжка не реагирует на нажатие сенсорных кнопок управления.	Возможно, панель управления необходимо перезапустить.	Следует отключить вытяжку от сети питания приблизительно на 15 секунд, затем повторно включить вытяжку.
4*	На экране отображается значок одной из скоростей, на нажатие сенсорных кнопок управления вытяжка не реагирует.	Возможно, панель управления необходимо перезапустить.	Следует отключить вытяжку от сети питания приблизительно на 15 секунд, затем повторно включить вытяжку.
5*	Турбина вытяжки выключается после 15 минут работы, на экране пульсирует, например, «1.» (номер текущей скорости и точка в правом нижнем углу экрана).	Активирован автоматический временной выключатель панели управления.	Для отключения выключателя следует нажать и удерживать в течение приблизительно 10 секунд значок Плюс, или выключить вытяжку.
6*	На четвертой скорости на экране пульсирует цифра «4», через 5 минут скорость понижается до третьей.	Вытяжка оборудована режимом «турбо», который через 5 минут автоматически переключается на третью скорость для экономии энергии.	Режим «турбо» следует использовать только при интенсивной готовке.
7*	Вытяжкой можно управлять только с панели управления, на дистанционный пульт вытяжка не реагирует.	В пульте разрядилась батарейка, или расстояние от пульта до вытяжки слишком велико.	Заменить батарею в пульте.
8	Вытяжка плохо втягивает пар.	Вероятно, засорились фильтры.	Фильтр для защиты от жира следует промывать или заменить новым. Угольный фильтр (если установлен) следует заменить новым.
9	Не работает один или несколько источников света.	Перегорела галогеновая/светодиодная лампочка.	Лампочку следует заменить новой, с маркировкой, указанной в инструкции вытяжки.
10	Вытяжка работает слишком шумно и вибрирует.	Это может быть вызвано неправильным закреплением вытяжки к стене или кухонному шкафчику. Не были затянуты все предусмотренные шурупы, или шурупы были затянуты недостаточно сильно.	Вытяжку следует крепить к стене или шкафчику с использованием всех предусмотренных производителем точек крепления. После регулировки положения вытяжки по вертикали и по горизонтали следует затянуть все монтажные шурупы.
* касается вытяжек с сенсорным управлением			
<p>Если указанные выше рекомендации не позволили решить проблему, следует обратиться в авторизованный пункт сервисного обслуживания бытовой техники, имеющий право ремонтировать данное оборудование. Пользователь вытяжки ни при каких обстоятельствах не имеет права выполнять ремонт самостоятельно. Список пунктов сервисного обслуживания указан в гарантийном талоне и не Интернет-сайте.</p>			

[www.konigin.ru](http://www.konigin.ru)

**EAC**